

Libretto di installazione, uso e manutenzione

Linea Generatori Serie F2

Generatori d'aria calda

per riscaldare ambienti medio-grandi

Alimentati a metano/GPL



EDIZIONE: 06/2011

Codice: D-LBR436

Revisione: D

Il presente libretto è stato redatto e stampato da Robur S.p.A.; la riproduzione anche parziale di questo libretto è vietata.

L'originale è archiviato presso Robur S.p.A.

Qualsiasi uso del libretto diverso dalla consultazione personale deve essere preventivamente autorizzato da Robur S.p.A.

Sono fatti salvi i diritti dei legittimi depositari dei marchi registrati riportati in questa pubblicazione.

Con l'obiettivo di migliorare la qualità dei suoi prodotti, Robur S.p.A. si riserva il diritto di modificare, senza preavviso, i dati ed i contenuti del presente libretto.

PREFAZIONE

Questo libretto è rivolto a tutti coloro che devono installare e utilizzare i generatori d'aria calda Robur serie F2.

In particolare il libretto è rivolto all'installatore idraulico che deve installare il generatore, all'installatore elettrico che deve collegare il generatore alla rete elettrica e all'utente finale che deve controllarne il normale funzionamento.

Il libretto è anche rivolto agli assistenti tecnici per le principali operazioni di assistenza.

Sommario

Il libretto è strutturato in sei sezioni:

La sezione 1 è rivolta all'**utente**, all'**installatore idraulico**, all'**installatore elettrico** e all'**assistente tecnico**; fornisce le avvertenze generali, i dati tecnici e le caratteristiche costruttive dei generatori serie F2.

La sezione 2 è rivolta all'**utente**; fornisce tutte le informazioni necessarie per il corretto uso dei generatori serie F2.

La sezione 3 è rivolta all'**installatore idraulico**; fornisce le indicazioni necessarie all'idraulico per effettuare una corretta installazione dei generatori serie F2.

La sezione 4 è rivolta all'**installatore elettrico**; fornisce le informazioni necessarie all'elettricista per effettuare i collegamenti elettrici dei generatori serie F2.

La sezione 5 è rivolta agli **assistenti tecnici**; fornisce le istruzioni per regolare la portata gas e per effettuare il cambio gas. Riporta anche indicazioni riguardo la manutenzione.

La sezione 6 è rivolta all'**utente**, all'**installatore idraulico**, all'**installatore elettrico** e all'**assistente tecnico**. Contiene informazioni riguardo agli accessori disponibili per i generatori serie F2.

Per accedere in modo veloce alle sezioni si può fare riferimento alle relative icone grafiche (vedi Tabella 2) posizionate nel margine destro delle pagine dispari.

Significato icone

Le icone presenti in margine nel libretto hanno i seguenti significati.






	Segnale di pericolo
	Avvertimento
	Nota
	Inizio procedura operativa
	Riferimento ad altra parte del libretto o ad altro manuale/libretto

Tabella 1 – Icone descrittive

	Sezione generalità e caratteristiche tecniche
	Sezione utente
	Sezione installatore idraulico
	Sezione installatore elettrico
	Sezione assistenza tecnica
	Sezione accessori

Tabella 2 – Icone sezioni

INDICE DEI CONTENUTI

SEZIONE 1: GENERALITÀ E CARATTERISTICHE TECNICHE	7
1.1 AVVERTENZE GENERALI	7
1.2 CENNI SUL FUNZIONAMENTO DELL'APPARECCHIO	8
1.3 CARATTERISTICHE COSTRUTTIVE	9
COMPONENTI DI CONTROLLO E SICUREZZA.....	10
1.4 DATI TECNICI.....	11
1.5 DIMENSIONI GENERATORI SERIE F2.....	12
SEZIONE 2: SEZIONE UTENTE.....	13
2.1 FUNZIONE TASTI DEL COMANDO A TERRA.....	13
2.2 COME ACCENDERE E SPEGNERE IL GENERATORE	14
FUNZIONAMENTO INVERNALE (RISCALDAMENTO).....	14
SPEGNIMENTO.....	14
FUNZIONAMENTO ESTIVO (VENTILAZIONE).....	15
FERMO DI STAGIONE.....	15
SEZIONE 3: INSTALLATORE IDRAULICO	17
3.1 NORME GENERALI DI INSTALLAZIONE DELL'APPARECCHIO.....	17
3.2 SEQUENZA D'INSTALLAZIONE	18
3.3 DIMENSIONAMENTO TUBI ARIA COMBURENTE/SCARICO FUMI.....	19
ESEMPIO DI CALCOLO	22
SEZIONE 4: INSTALLATORE ELETTRICO	29
4.1 COME COLLEGARE IL GENERATORE ALLA LINEA ELETTRICA.....	29
4.2 COME INSTALLARE IL TERMOSTATO AMBIENTE.....	29
4.3 COME INSTALLARE IL COMANDO A TERRA.....	30
4.4 SCHEMA ELETTRICO DI MONTAGGIO.....	32
4.5 SCHEMA ELETTRICO PER IL CONTROLLO DI PIÙ GENERATORI CON UN UNICO CONSENSO.....	33
SEZIONE 5: ASSISTENZA E MANUTENZIONE	37
5.1 COME EFFETTUARE LA REGOLAZIONE DELLA VALVOLA GAS.....	37
5.2 COME EFFETTUARE IL CAMBIO GAS	38
5.3 MANUTENZIONE.....	40
5.4 SEGNALAZIONE ANOMALIE DI FUNZIONAMENTO	40
5.5 ANOMALIE ED EVENTUALI INTERVENTI	40



SEZIONE 1: GENERALITÀ E CARATTERISTICHE TECNICHE

In questa sezione troverete le avvertenze generali da seguire per l'installazione e l'uso dei generatori serie F2, un breve cenno sul funzionamento dei generatori, le caratteristiche costruttive e i dati tecnici.

1.1 AVVERTENZE GENERALI

Il libretto costituisce parte integrante ed essenziale del prodotto e dovrà essere consegnato all'utente finale.

Questo apparecchio dovrà essere destinato solo all'uso per il quale è stato espressamente previsto. Ogni altro uso è da considerarsi improprio e quindi pericoloso.

È esclusa qualsiasi responsabilità contrattuale ed extracontrattuale del costruttore per i danni causati da errori nell'installazione e nell'uso e comunque da inosservanza delle istruzioni fornite dal costruttore stesso.

L'apparecchio deve essere installato nel rispetto delle norme vigenti.

Non ostruire la bocca di ripresa del ventilatore né le griglie di mandata.



In caso di guasto e/o di cattivo funzionamento dell'apparecchio, disattivarlo (scollegare l'alimentazione elettrica e chiudere il rubinetto del gas), astenersi da qualsiasi tentativo di riparazione o di intervento diretto.

L'eventuale riparazione dei prodotti dovrà essere effettuata solamente da un **Centro di Assistenza Autorizzato** dalla casa costruttrice utilizzando solamente ricambi originali.

Il mancato rispetto di quanto sopra può compromettere la sicurezza dell'apparecchio.

Per garantire l'efficienza dell'apparecchio e per il suo corretto funzionamento è indispensabile fare effettuare, da **personale professionalmente qualificato**, la manutenzione annuale, attenendosi alle indicazioni del costruttore.



Si definisce *personale professionalmente qualificato* quello avente specifica competenza tecnica nel settore dei componenti di impianti di riscaldamento ad uso civile. In ogni caso telefonando all'Ufficio Assistenza Tecnica della ROBUR S.p.A. (tel. 035/888111) potrete ricevere le informazioni necessarie.

Se l'apparecchio dovesse essere venduto, o trasferito ad altro proprietario, assicurarsi sempre che il libretto accompagni l'apparecchio in modo che possa essere consultato dal nuovo proprietario e/o dall'installatore.

Prima di avviare il generatore, far verificare da **personale professionalmente qualificato**:

- che i dati delle reti di alimentazione elettrica e gas siano rispondenti a quelli di targa.
- la corretta funzionalità del condotto di evacuazione dei fumi.
- che l'adduzione dell'aria comburente e l'evacuazione dei fumi avvengano in modo corretto secondo quanto stabilito dalle norme vigenti.

- il controllo della tenuta interna ed esterna dell'impianto di adduzione del combustibile.
- la regolazione della portata del combustibile secondo la potenza richiesta dal generatore.
- che il generatore sia alimentato dal tipo di combustibile per il quale è predisposto.
- che la pressione di alimentazione del combustibile sia compresa nei valori riportati in targa.
- che l'impianto di alimentazione del combustibile sia dimensionato per la portata necessaria al generatore e che sia dotato di tutti i dispositivi di sicurezza e controllo prescritti dalle norme vigenti.

Non utilizzare i tubi del gas come messa a terra di apparecchi elettrici.

Non lasciare il generatore inutilmente alimentato elettricamente quando lo stesso non è utilizzato e chiudere sempre il rubinetto gas.

In caso di assenza prolungata dell'utilizzatore dell'apparecchio chiudere il rubinetto principale di adduzione del gas al generatore e togliere alimentazione elettrica.



SE C'È ODORE DI GAS

- Non azionare interruttori elettrici, il telefono e qualsiasi altro oggetto o dispositivo che possa provocare scintille.
- Chiudere il rubinetto gas.
- Aprire immediatamente porte e finestre per creare una corrente d'aria che purifichi il locale.
- Chiedere l'intervento di personale professionalmente qualificato

1.2 CENNI SUL FUNZIONAMENTO DELL'APPARECCHIO

Il generatore d'aria calda serie F2 è un apparecchio di riscaldamento indipendente del tipo a circuito stagno e tiraggio forzato.

E' stato progettato per essere installato all'interno del locale da riscaldare.

E' adattabile al funzionamento con gas naturale (G20) e G.P.L. (G30/G31) (apparecchio appartenente alla categoria II_{2H3B/P} secondo la norma EN 1020).

Il circuito di combustione è a tenuta stagna rispetto all'ambiente riscaldato e risponde alle prescrizioni della norma EN 1020 per gli apparecchi di tipo C: il prelievo dell'aria di combustione e lo scarico dei fumi avvengono all'esterno e sono assicurati dal funzionamento di un soffiatore inserito nel circuito di combustione.

Il funzionamento del generatore è comandato da un termostato ambiente da prevedere (disponibile come accessorio). Quando c'è richiesta di caldo la scheda elettronica, dopo un tempo di prelavaggio di circa 40 secondi, provvede all'accensione del bruciatore.

L'elettrodo di rilevazione controlla l'avvenuta accensione. In caso di mancanza di fiamma la scheda di controllo manda in blocco l'apparecchio.


I prodotti della combustione attraversano internamente gli scambiatori di calore che sono investiti esternamente dal flusso d'aria prodotto dal ventilatore dando luogo alla circolazione di aria calda nell'ambiente.



La direzione del flusso d'aria è regolabile mediante le alette orizzontali della griglia mobile (la direzione del flusso d'aria è ulteriormente regolabile mediante le alette della griglia verticale, disponibile come accessorio).

Il ventilatore si aziona automaticamente solo a scambiatori caldi (dopo circa 60 sec. dalla rivelazione di fiamma o al raggiungimento della temperatura di 60°C sulla sonda scambiatori), in modo da evitare l'immissione di aria fredda nell'ambiente, e si spegnerà a scambiatori freddi.

Nel caso di surriscaldamento degli scambiatori di calore, dovuto a funzionamento anomalo, la sonda di temperatura toglie tensione alla valvola gas alimentando il soffiatore e il ventilatore; qualora la temperatura dovesse aumentare ulteriormente interviene il termostato di limite che provoca lo spegnimento del generatore. Il riarmo del termostato di limite è manuale attraverso il tasto di reset del comando a terra.

 Il riarmo del termostato di limite è di competenza del **personale professionalmente qualificato**, dopo aver individuato la causa del surriscaldamento.

A monte del bruciatore un soffiatore provvede alla miscelazione aria-gas e alla espulsione forzata dei fumi derivati dalla combustione.

Nel caso di ostruzioni del condotto di aspirazione o scarico, o nel caso di mal funzionamento del soffiatore, l'elettronica risponde automaticamente riducendo l'aria di combustione e di conseguenza la portata di combustibile. Nel caso di ostruzioni o mal funzionamento oltre il consentito interviene quindi il pressostato differenziale provocando l'arresto della valvola gas ed il conseguente spegnimento del generatore.

Nel periodo estivo è possibile far funzionare il solo ventilatore al fine di avere una piacevole movimentazione dell'aria ambiente (per ulteriori informazioni vedi paragrafo "FUNZIONAMENTO ESTIVO (VENTILAZIONE)" a pagina 15).

1.3 CARATTERISTICHE COSTRUTTIVE

Il generatori d'aria calda serie F2 sono forniti completi di:

- **bruciatore premiscelato in acciaio Inox**
- **soffiatore ad alta prevalenza**
- **scheda di controllo, con microprocessore e filtro antisturbo**, che provvede alle funzioni di accensione bruciatore, sorveglianza della fiamma, comando e controllo della velocità del soffiatore, comando del/i ventilatore/i, controllo della temperatura dello scambiatore tramite sonda
- **camera di combustione** cilindrica in acciaio inox
- **scambiatori di calore**, brevetto ROBUR, realizzati in lega leggera speciale, con alettature orizzontali lato aria ed alettature verticali lato fumi, con un'elevatissima capacità di scambio termico
- **pannellatura esterna** realizzata in acciaio verniciato con polveri epossidiche
- **ventilatore/i assiale/i** ad elevata portata d'aria.

COMPONENTI DI CONTROLLO E SICUREZZA

- **termostato di limite** 100 °C contro il surriscaldamento degli scambiatori di calore.
- **pressostato differenziale**: nel caso in cui il condotto di aspirazione aria/scarico fumi fosse ostruito si ha l'arresto dell'apparecchio.
- **elettrovalvola gas**: in caso intervenga un dispositivo di sicurezza (termostato di limite, termostato di sicurezza, ecc.) la valvola del gas viene diseccitata elettricamente con la conseguente interruzione di afflusso di gas al bruciatore.
 - Tensione di alimentazione: 230 V - 50 Hz
 - Temperatura di esercizio: 0 °C fino a +60 °C
 - Modello: SIT 822 Novamix
- **scheda di controllo** che sovrintende alle operazioni di accensione del bruciatore premiscelato e rilevazione di fiamma; nel caso in cui nel tempo di sicurezza non venga rilevata la presenza di fiamma la scheda manderà in blocco la macchina; lo sblocco è manuale.
 - Tempo di sicurezza: 5 secondi
 - Tempo di prelavaggio: 40 secondi
 - Tensione di alimentazione: 230 V - 50 Hz



1.4 DATI TECNICI

MODELLO		U.M.	F2 60	F2 80	F2 100
CATEGORIA APPARECCHIO			H ₂ H3B/P		
TIPO APPARECCHIO			B ₂₃ – C ₁₃ – C ₃₃ – C ₅₃ – C ₆₃		
GAS DI ALIMENTAZIONE			Gas Naturale - G.P.L.		
PORTATA TERMICA NOMINALE		kW	60	80	100
POTENZA TERMICA NOMINALE		kW	55,2	73,6	92
CONSUMO GAS NOMINALE (15° C – 1013 mbar)	NATURALE	m ³ /h	6,35	8,47	10,58
	G.P.L. G30	kg/h	4,73	6,31	7,88
	G.P.L. G31	kg/h	4,66	6,22	7,77
RENDIMENTO NOMINALE		%	92	92	92
PRESSIONE DI ALIMENTAZIONE RETE GAS	NATURALE	mbar	20		
	G.P.L. G30	mbar	30		
	G.P.L. G31	mbar	30		
DIAMETRO ENTRATA GAS		"	3/4		
DIAMETRO TUBO ASPIRAZIONE		mm	80		
DIAMETRO TUBO SCARICO		mm	80		
TENSIONE DI ALIMENTAZIONE			230 V 1N - 50Hz		
POTENZA ELETTRICA INSTALLATA		W	750	650	900
TEMPERATURA DI ESERCIZIO ⁽¹⁾		°C	0 +35		
FUSIBILE		A	6,3		
PORTATA ARIA ⁽²⁾		m ³ /h	5350	6300	8250
SALTO TERMICO		K	30,6	34,6	33,0
LANCIO (VELOCITÀ RESIDUA >1m/s) ⁽³⁾		m	31	36	40
LIVELLO SONORO A 6 M DI DISTANZA		IN CAMPO LIBERO	50	52	54
		IN INSTALLAZIONE TIPICA	61,5	63	65,5
PESO		kg	75	98	120

Tabella 3 – Dati tecnici

1 ATTENZIONE: LA TEMPERATURA DI ESERCIZIO **IN AMBIENTE** E' 0 °C / +35 °C
LA TEMPERATURA DI ESERCIZIO DELLA **COMPONENTISTICA A BORDO APPARECCHIO** E' 0 °C / +60 °C

2 A 20 °C – 1013 mbar

3 VALORI MISURATI IN CAMPO LIBERO; IN INSTALLAZIONE REALE IL FLUSSO TERMICO PUÒ RAGGIUNGERE DISTANZE MAGGIORI DEL VALORE INDICATO (IN FUNZIONE DELL'ALTEZZA DELL'AMBIENTE E DELL'ISOLAMENTO TERMICO DELLA COPERTURA)

1.5 DIMENSIONI GENERATORI SERIE F2

	A	B	C	D	E	F	G	H	I	J	L	M
F2 60	796	760	800	570	510	405	580	536	490	120	180	20
F2 80	1097	722	800	570	810	405	880	536	490	120	180	20
F2 100	1296	722	800	570	1010	405	1080	536	490	120	180	20

	N	P	Q	R	S	T	U	V	W	X	Y	Z
F2 60	121	486	360	340	600	720	136	580	520	80	80	196
F2 80	121	637	401	340	600	720	136	880	635	80	80	196
F2 100	121	466	360	340	600	720	136	1080	520	80	80	196

Tabella 4 – Dimensioni generatori serie F2

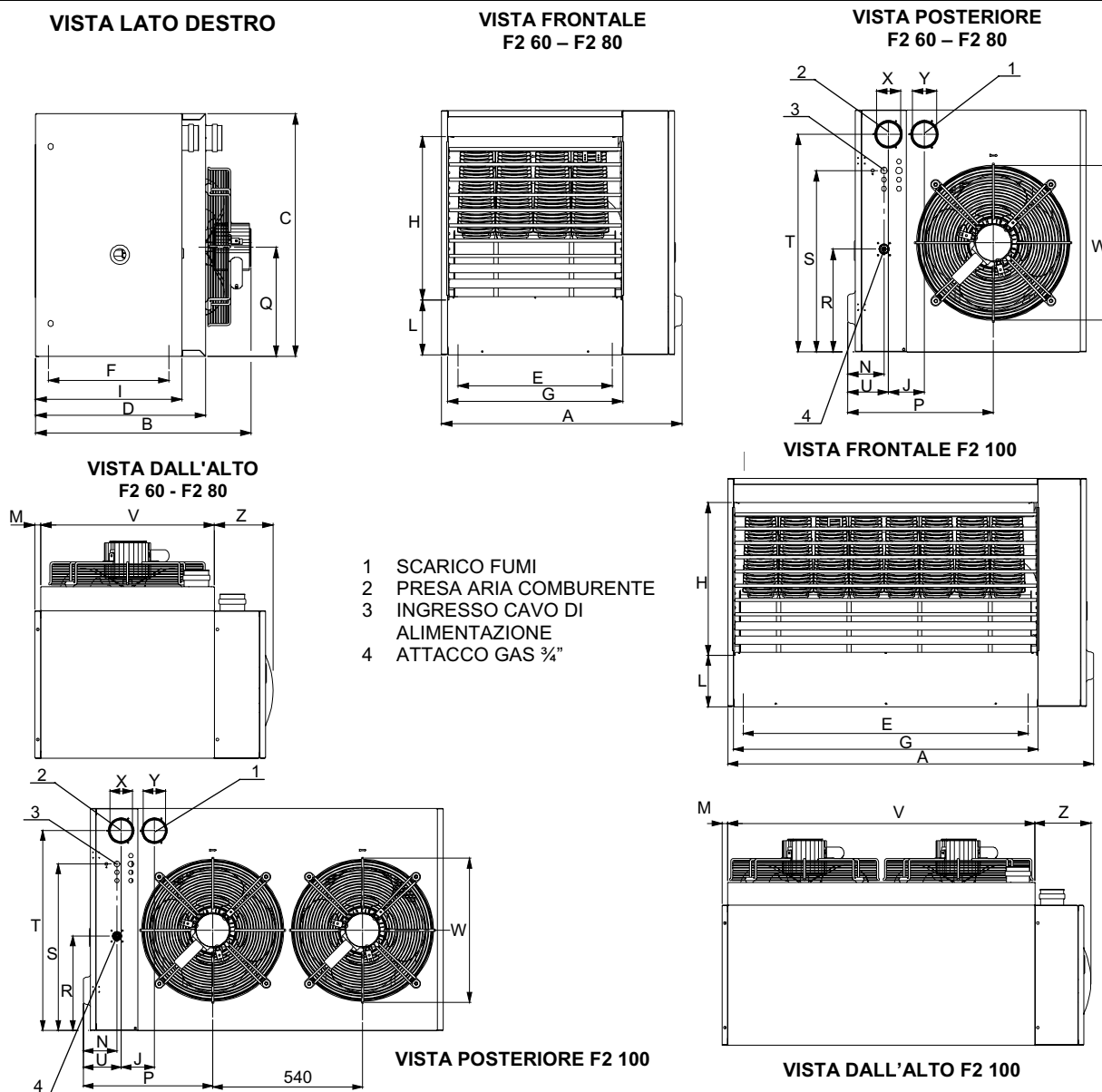


Figura 1 – Dimensioni generatori serie F2



SEZIONE 2: SEZIONE UTENTE

In questa sezione troverete tutte le indicazioni necessarie per far funzionare nel modo corretto i generatori serie F2.

Il funzionamento del generatore serie F2 è comandato da un termostato ambiente (non fornito a corredo ma disponibile come accessorio) e dal comando a terra fornito a corredo con il generatore (vedere Figura 2).

Di seguito sono riportate tutte le istruzioni necessarie per il corretto uso del comando a terra.

2.1 FUNZIONE TASTI DEL COMANDO A TERRA

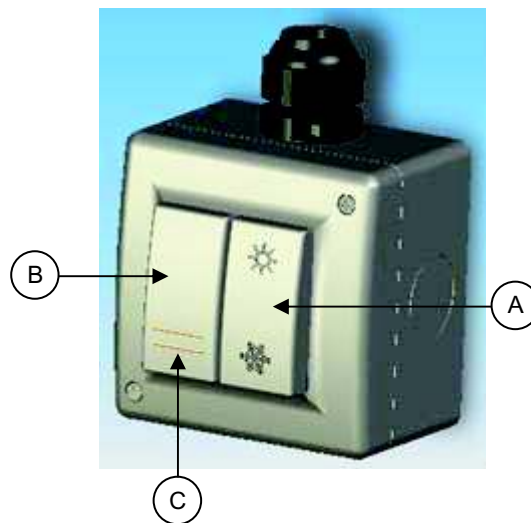


Figura 2 – Comando a terra

I tasti del comando a terra hanno le seguenti funzioni:

- Tasto (A): SELEZIONE ESTATE/INVERNO.
Consente di selezionare il funzionamento “inverno” o “estate”.
Posizione inverno (❄️) per il funzionamento in riscaldamento.
Posizione estate (☀️) per la ventilazione estiva (il bruciatore è spento funziona SOLO il/i ventilatore/i).
- Tasto (B): PULSANTE DI RESET.
Consente di resettare la condizione di blocco del generatore.
- Spia luminosa (C): SPIA DI SEGNALAZIONE BLOCCO/ANOMALIE (🔴).
- Permette di segnalare la presenza della condizione di blocco del generatore e di individuare l'anomalia (causa generante il blocco stesso).



Per le istruzioni di reset e individuazione anomalia si rimanda al 5.4 SEGNALAZIONE ANOMALIE DI FUNZIONAMENTO di pagina 40.

2.2 COME ACCENDERE E SPEGNERE IL GENERATORE



La prima accensione va effettuata da **personale professionalmente qualificato**. Prima di avviare il generatore, far verificare da personale professionalmente qualificato:

- che i dati di targa siano rispondenti a quelli delle reti di alimentazione elettrica e gas;
- che la taratura sia compatibile con la potenza del generatore;
- la corretta funzionalità del condotto di evacuazione dei fumi;
- che l'adduzione dell'aria comburente e l'evacuazione dei fumi avvengano in modo corretto secondo quanto stabilito dalle norme vigenti.

FUNZIONAMENTO INVERNALE (RISCALDAMENTO)



Avere: il generatore collegato alla rete elettrica e alla rete gas.

1. Portare l'indice del termostato ambiente al valore massimo.
2. Aprire il rubinetto del gas.
3. Dare tensione all'apparecchio chiudendo l'interruttore bipolare (da prevedere a cura dell'installatore elettrico).
4. Premere il tasto (A) estate/inverno del comando a terra sulla posizione inverno (❄) (vedere Figura 2 a pagina 13).
5. Dopo il tempo di prelavaggio (circa 40 secondi), si apre l'elettrovalvola del gas e si accende il bruciatore.
6. In presenza della fiamma, la centralina di controllo mantiene aperta la valvola gas.
7. In caso contrario, la centralina di controllo manda in blocco l'apparecchio accendendo la spia C di blocco sul pulsante B di reset (vedere Figura 2).
8. Al verificarsi del punto 7, premere il pulsante B di reset.
9. Se l'accensione è avvenuta regolarmente portare l'indice del termostato ambiente al valore desiderato.



Se l'accensione avviene dopo un lungo periodo di inattività, o al momento della prima accensione dell'apparecchio, può essere necessario ripetere più volte l'operazione a causa dell'aria presente nelle tubazioni.


SPEGNIMENTO




Avere: il generatore collegato alla rete elettrica e alla rete gas.

1. Per spegnere il generatore portare l'indice del termostato ambiente al valore minimo. Il bruciatore si spegnerà, mentre i ventilatori continueranno a funzionare finché l'apparecchio non si sarà completamente raffreddato.



 E' assolutamente da evitare in quanto dannoso all'apparecchio, lo spegnimento, dello stesso, togliendo l'alimentazione elettrica, perché così facendo si provoca l'arresto immediato dei ventilatori e l'intervento del termostato di limite che dovrà essere riarmato manualmente.

 In caso di non utilizzo prolungato, dopo l'operazione di cui sopra e dopo aver atteso lo spegnimento dei ventilatori, chiudere il rubinetto gas e togliere tensione elettrica per mezzo dell'interruttore bipolare posto sulla linea di alimentazione.

FUNZIONAMENTO ESTIVO (VENTILAZIONE)



Avere: il generatore collegato alla rete elettrica e alla rete gas.

1. Chiudere il rubinetto gas e dare tensione all'apparecchio chiudendo l'interruttore bipolare (da prevedere a cura dell'installatore).
2. Premere il tasto (A) estate/inverno del comando a terra sulla posizione estate (☼) (vedere Figura 2). In questo modo, a bruciatore spento, funziona SOLO il ventilatore movimentando l'aria ambiente.

FERMO DI STAGIONE

1. Spegnere l'apparecchio (come descritto nel paragrafo SPEGNIMENTO) e attendere che i ventilatori si siano arrestati.
2. Chiudere il rubinetto gas a monte dell'apparecchio.
3. Se non si prevede di usare la funzione ESTATE, togliere alimentazione elettrica all'apparecchio per mezzo dell'interruttore bipolare posto sulla linea di alimentazione.



SEZIONE 3: INSTALLATORE IDRAULICO

In questa sezione troverete tutte le indicazioni necessarie per installare da un punto di vista idraulico i generatori serie F2.

3.1 NORME GENERALI DI INSTALLAZIONE DELL'APPARECCHIO

L'installazione deve essere effettuata, secondo le istruzioni del costruttore, da **personale professionalmente qualificato**;



Per **personale professionalmente qualificato** si intende quello avente specifica competenza tecnica nel settore dei componenti di impianti di riscaldamento. In ogni caso telefonando all'ufficio Prevendita della ROBUR S.p.A. (tel. 035/888111) potrete ricevere le informazioni necessarie.

Un'errata installazione può causare danni a persone, animali e cose, nei confronti dei quali il costruttore non può essere considerato responsabile.

Attenersi comunque alle norme vigenti ed in particolare:

- al D.M. del 12 aprile 1996 contenente le regole di prevenzione incendi per la progettazione, la costruzione e l'esercizio degli impianti termici alimentati da combustibili gassosi;
- D.P.R. n. 412/93 che regola la progettazione, l'installazione, l'esercizio e la manutenzione degli impianti termici;
- D.P.R. n. 551/99 che introduce alcune modifiche al D.P.R. n. 412/93;
- Alla legge n. 46/90 e al relativo regolamento di attuazione (D.P.R. 447/91) sulla sicurezza degli impianti termici;
- Alla norma UNI CIG 7129 che regola l'installazione di apparecchi alimentati a gas naturale;
- Alla norma UNI CIG 7131 che regola l'installazione di apparecchi alimentati a GPL;
- Alla legge n. 186 dell' 1 marzo 1968 che riguarda l'installazione di impianti elettrici.

Per l'installazione è bene rispettare le seguenti prescrizioni:

- La distanza tra lato posteriore del generatore ed il muro deve essere tale da consentire la sufficiente ripresa d'aria (minimo 330 mm). La distanza minima dalle pareti laterali è riportata in Figura 3 a pagina 19.
- L'altezza ottimale consigliata da terra alla base del generatore è 2,5 - 3,5 m (vedi Figura 3 a pagina 19). Altezze inferiori ai 2,5 metri sono sconsigliabili in quanto il flusso d'aria in uscita dalla bocca di mandata potrebbe colpire il personale presente nell'ambiente infastidendolo. Si ricorda inoltre che per altezze inferiori ai 2,5 metri la normativa vigente richiede maggiori prescrizioni. Si sconsiglia l'installazione ad altezze superiori ai 3,5 metri poiché in questo modo non si assicura una ripresa dell'aria negli strati più bassi dell'ambiente, generando potenziali situazioni di ristagno di aria fredda in prossimità del pavimento.

- Per ottenere il massimo comfort e rendimento dall'impianto si consiglia di osservare le seguenti regole:
 - fare attenzione che il flusso d'aria non investa direttamente il personale
 - tenere conto della presenza di ostacoli (pilastri o altro).
 - per una migliore distribuzione del calore, in caso di installazione con più macchine, creare flussi alterni di aria calda (vedi Figura 4).
 - in taluni casi può anche risultare opportuno porre gli apparecchi in vicinanza di portoni in modo che svolgano anche la funzione di barriera d'aria al momento dell'apertura dei portoni.
- Non installare i generatori serie F2 in serre o ambienti con alto grado di umidità o condizioni atmosferiche simili in quanto non sono stati progettati per questo tipo d'impiego.

3.2 SEQUENZA D'INSTALLAZIONE

Sulla base del progetto di installazione, predisporre le linee di alimentazione del gas e della energia elettrica, nonché i fori per lo scarico fumi e la presa aria comburente.

1. Disimballare l'apparecchio avendo cura di verificare che non abbia subito danni durante il trasporto; ogni apparecchio viene collaudato in fabbrica prima della spedizione, quindi se vi sono stati danni avvisare immediatamente il trasportatore.
2. Installare la staffa di sostegno, seguendo le indicazioni riportate sul foglio d'istruzioni a corredo con la staffa stessa.
3. Fissare il generatore alla staffa utilizzando le viti a corredo con la staffa.
4. Controllare che esista una adeguata fornitura e rete di distribuzione gas. In particolare se l'apparecchio è alimentato con:

Gas naturale

Assicurarsi che la pressione della rete di alimentazione gas, con apparecchio funzionante, sia regolata sul valore di 20 mbar (204 mm H₂O) (tolleranza ammessa tra 17 mbar e 25 mbar).

G.P.L. (miscela di Propano e Butano)

È indispensabile montare un riduttore di pressione di primo salto in prossimità del serbatoio di gas liquido per ridurre la pressione a 1,5 bar e un riduttore di secondo salto da 1,5 bar a 30 mbar (306 mm H₂O) in prossimità del generatore (tolleranza da 20 mbar a 35 mbar).

G.P.L. (Propano puro)

È indispensabile montare un riduttore di pressione di primo salto in prossimità del serbatoio di gas liquido per ridurre la pressione a 1,5 bar e un riduttore di secondo salto da 1,5 bar a 30 mbar (306 mm H₂O) in prossimità del generatore (tolleranza da 20 mbar a 35 mbar).



In caso di dubbio sulla composizione del GPL usato, regolarsi come per la miscela propano-butano.

5. Collegare il generatore alla rete gas prevedendo sul tubo di alimentazione gas un rubinetto di intercettazione e un giunto tre pezzi.

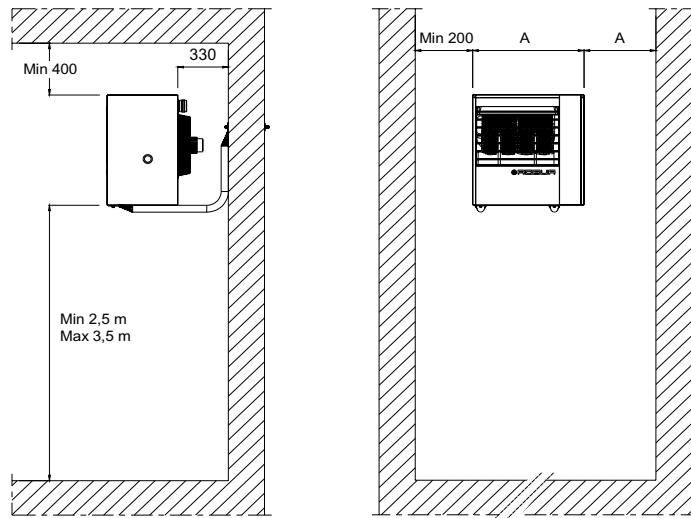


Figura 3 – Distanze di rispetto

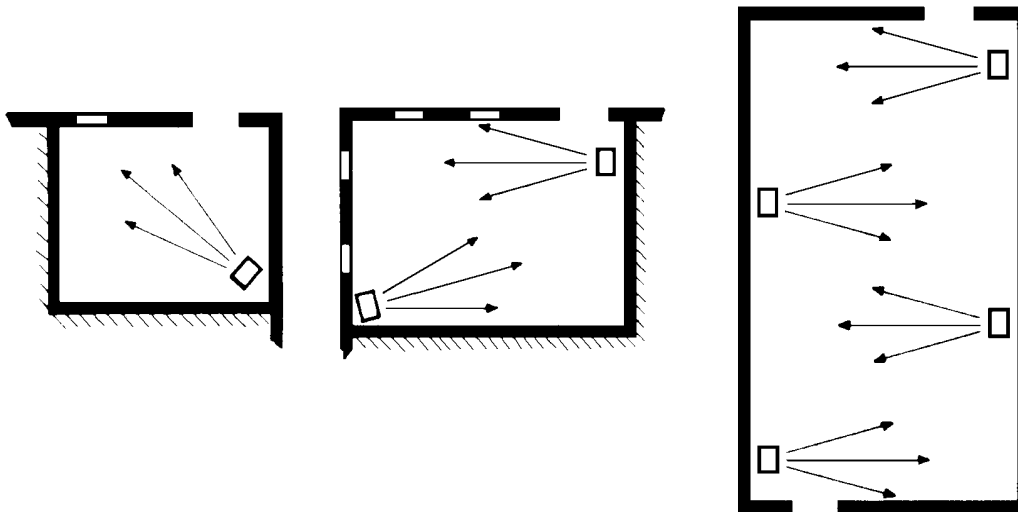


Figura 4 – Esempio posizionamento generatori

3.3 DIMENSIONAMENTO TUBI ARIA COMBURENTE/SCARICO FUMI

I generatori d'aria calda serie F2 possono essere installati in uno dei seguenti modi:

- installazione tipo **C₁₃**: lo scarico dei prodotti della combustione e il prelievo dell'aria comburente avvengono a parete tramite condotti separati (vedi Figura 7 e Figura 8 a pagina 23) o coassiali (vedi Figura 9 a pagina 23). In questo modo l'apparecchio è stagno rispetto al locale in cui è installato.
- installazione tipo **C₃₃**: lo scarico dei prodotti della combustione e il prelievo dell'aria comburente avvengono a tetto tramite condotti separati o coassiali (vedi Figura 10 a pagina 24). In questo modo l'apparecchio è stagno rispetto al locale in cui è installato.
- installazione tipo **B₂₃**: questa tipologia prevede la presa d'aria comburente in ambiente e lo scarico dei fumi all'esterno attraverso un condotto apposito, che può essere sia orizzontale che verticale. In questo modo l'apparecchio non è stagno rispetto al locale (vedi da Figura 11 a Figura 14 a partire da pagina 24).

- installazione tipo **C₅₃**: lo scarico dei prodotti di combustione e la presa dell'aria comburente avvengono tramite condotti separati che sboccano all'esterno dell'edificio e distanti tra loro. Questa tipologia permette di realizzare, ad esempio, l'aspirazione dell'aria in parete dietro l'apparecchio e lo scarico dei fumi lontano dall'apparecchio oppure a tetto (vedi Figura 15 e Figura 16 a pagina 26 e 27). In questo modo l'apparecchio è stagno rispetto al locale in cui è installato.
- installazione tipo **C₆₃**: questa tipologia permette di realizzare sistemi di scarico fumi/prelievo aria utilizzando tubi, curve e terminali reperiti da commercio, purché omologati. Inoltre, consente di utilizzare diametri di condotti maggiori di 80 mm: ad esempio quando risulti necessario realizzare sistemi aria/fumi di notevole lunghezza. Con questa tipologia, per il calcolo del sistema aria/fumi occorre riferirsi anche ai dati forniti dal costruttore dei tubi, nonché alla composizione, alla portata e alla temperatura fumi (vedi Tabella 5 a pagina 21).

In ogni caso utilizzare condotti omologati in funzione del tipo di installazione che si intende effettuare. ROBUR S.p.A. dispone su ordinazione di tubi rigidi, condotti coassiali e terminali omologati.

Per dimensionare il sistema tubi occorre calcolare la perdita di carico totale generata dal sistema stesso.

La perdita di carico totale ammessa dal sistema tubi dipende dal modello dell'apparecchio (Tabella 5 a pagina 21).

Le perdite di carico dei tubi fumi, dei tubi aria e dei condotti coassiali forniti da ROBUR, sono riportate nella Tabella 6 a pagina 21 (per il Ø 80 e Ø 100) e nella Tabella 7 a pagina 22 (per il Ø 110 e Ø 130).

Le perdite di carico dei terminali esterni possono essere trascurate in quanto di bassissima entità.

In fase di progetto è necessario verificare che la somma delle perdite di carico del sistema tubi sia inferiore alla perdita di carico massima ammessa dall'apparecchio (vedi Tabella 5). Nelle pagine successive è riportato un esempio di come effettuare il calcolo delle perdite di carico.

Le lunghezze massime del tubo aria e del tubo fumi, in funzione del tipo di installazione realizzato, sono riportate da Figura 7 a Figura 16. Le suddette lunghezze sono da intendersi INDICATIVE e in caso di installazioni standard in cui il tubo aria e il tubo fumi effettuano un percorso lineare come rappresentato nelle rispettive figure. In caso contrario è necessario procedere al calcolo di verifica delle perdite di carico (vedi ESEMPIO DI CALCOLO).



Nel caso di installazioni di tubi fumi orizzontali di lunghezza superiore ad 1 metro, per evitare che eventuali gocce di condensa raggiungano l'apparecchio, è necessario installare il tubo fumi con una contro pendenza di 2 o 3 cm per ogni metro di lunghezza (vedi Figura 5). Inoltre per una corretta installazione dei terminali esterni di scarico dei prodotti della combustione e di ripresa dell'aria comburente, seguire le indicazioni riportate in Figura 6.



☞ Nel caso di installazioni di tubi fumi verticali, per evitare che eventuali gocce di condensa raggiungano l'aspiratore, è necessario prevedere sulla base del tubo fumi posto in verticale un elemento a "T" per la raccolta dell'eventuale condensa (Figura 10).

DATI PER IL CALCOLO DEL SISTEMA ARIA/FUMI CON TUBI REPERITI DA COMMERCIO					
Mod.	Temperatura fumi in uscita °C	Portata fumi in massa kg/h	CO ₂ nei fumi %		Perdita di carico massima ammessa (Pa)
			gas naturale	GPL	
F2 60	190	100	9,2 - 9,4	10,7	160
F2 80	170	140			150
F2 100	195	175			160

Tabella 5 – Dati per il calcolo del sistema aria/fumi con tubi reperiti in commercio

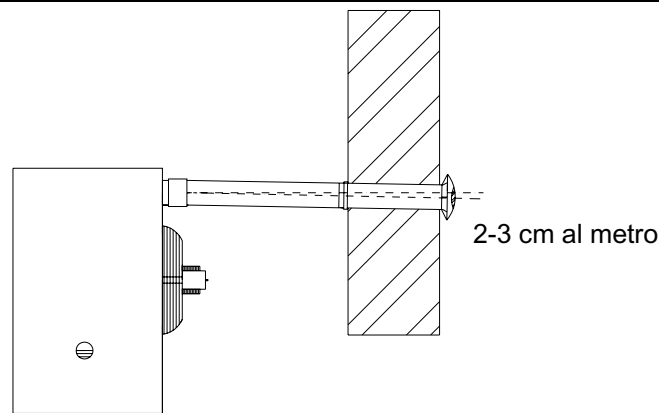


Figura 5 – Contropendenza tubi orizzontali

DATI PER IL CALCOLO DEL SISTEMA ARIA/FUMI CON CONDOTTI Ø 80 O Ø 100 FORNITI DA ROBUR SU RICHIESTA										
Mod.	Perdita di carico componenti Ø 80					Perdita di carico componenti Ø 100				
	tubo (Pa/m)		curva 90° (Pa)		coassiale (Pa)	tubo (Pa/m)		curva 90° (Pa)		coassiale (Pa)
	fumi	aria	fumi	aria	a parete (O-SCR012)	fumi	aria	fumi	aria	a tetto (O-SCR009)
F2 60	10	7	19	12	N.P.	5	2,6	8	5	N.P.
F2 80	20	15	26	20	N.P.	7	3,2	14	8	N.P.
F2 100	24	18	38	26	N.P.	9	4	18	11	N.P.

Tabella 6 – Dati per il calcolo del sistema aria/fumi con condotti Ø 80 O Ø 100 forniti da Robur SpA

N.P.= INSTALLAZIONE NON POSSIBILE



Per ogni elemento a "T" considerare un incremento di lunghezza pari a 3,0 metri del tubo sul quale è stato montato (es. se l'elemento a "T" è stato montato su un tubo fumi lungo 2 metri, nel calcolo della perdita di carico bisogna considerare 5 metri totali di tubo fumi).

Per ogni curva a 45° considerare un incremento di lunghezza pari a 1,2 metri del tubo sul quale è stato montato (es. se la curva a 45° è stata montata su un tubo aria lungo 2 metri, nel calcolo della perdita di carico bisogna considerare 3,2 metri totali di tubo aria).

DATI PER IL CALCOLO DEL SISTEMA ARIA/FUMI CON CONDOTTI Ø 110 O Ø 130 FORNITI DA ROBUR SU RICHIESTA										
Mod.	Perdita di carico componenti Ø 110				Perdita di carico componenti Ø 130					
	tubo (Pa/m)		curva 90° (Pa)		tubo (Pa/m)		curva 90° (Pa)		Coassiale (Pa)	
	fumi	aria	fumi	aria	fumi	aria	fumi	aria	a parete (O-SCR011)	a tetto (O-KTC001)
F2 60	2,5	1,8	6,6	4,1	1,8	1	4	1,8	15	22
F2 80	6	2,4	10	6	2,7	1,2	7	2	30	32
F2 100	7	3	15	8	3,5	1,5	10	3	32	35

Tabella 7 – Dati per il calcolo del sistema aria/fumi con condotti Ø 110 O Ø 130 forniti da Robur SpA

ESEMPIO DI CALCOLO

Ipotizziamo di installare un F2 100. Il sistema aria/fumi verrà realizzato con tubi separati di Ø 80 nel seguente modo:

- 4 metri di tubo fumi Ø 80
- 1 curva a 90° Ø 80 sul tubo fumi
- 2 metri di tubo aria Ø 80

E’ possibile quindi procedere al calcolo di verifica ricordando che la perdita di carico massima ammessa è pari a 160 Pa (vedi Tabella 5).

	Quantità		Perdita di carico					
tubo fumi Ø 80	4 m	x	24 Pa	=	96,0	Pa	+	
curve a 90°	1	x	38 Pa	=	38,0	Pa	+	
tubo aria Ø 80	2 m	x	18 Pa	=	36,0	Pa	=	
Perdita di carico totale					170,0	Pa		

La perdita di carico totale del sistema tubi è superiore alla perdita di carico max ammessa (170 Pa MAGGIORE di 160 Pa) quindi l’installazione NON È CONSENTITA.

L’installazione sarà possibile adottando uno dei seguenti provvedimenti:

- ridurre la lunghezza dei condotti aria/fumi;
- aumentare il diametro dei tubi utilizzando il Ø100

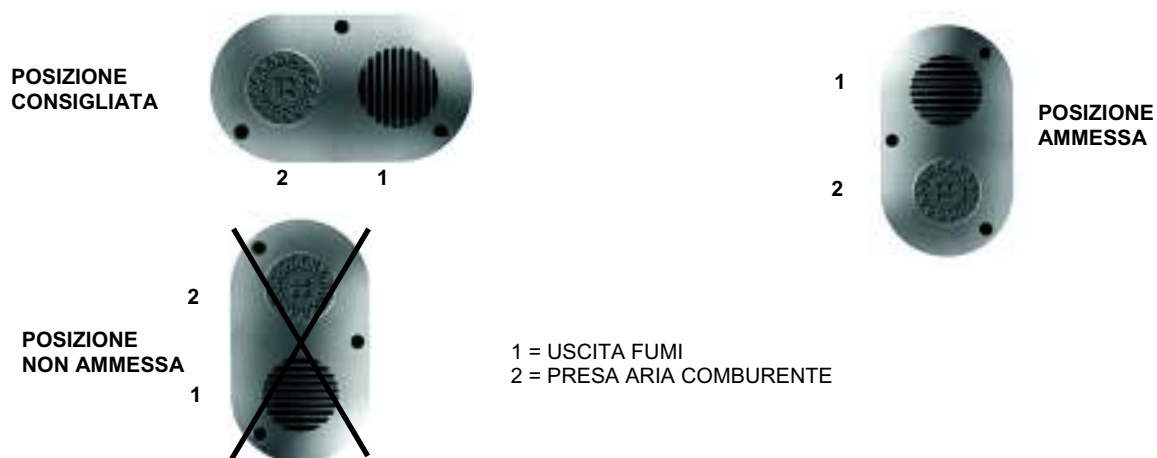
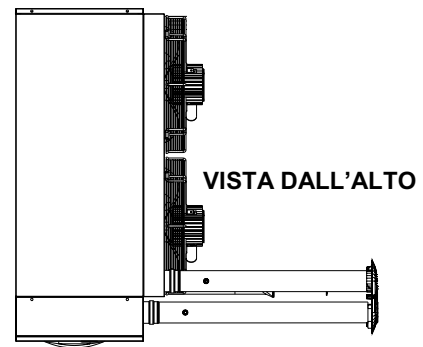


Figura 6 – Posizione terminale a parete

**INSTALLAZIONE C13 C/TUBI SEPARATI Ø 80**

LUNGHEZZE MASSIME AMMESSE (m)		
	TUBO ARIA	TUBO FUMI
F2 60	9	9
F2 80	4	4
F2 100	3	3

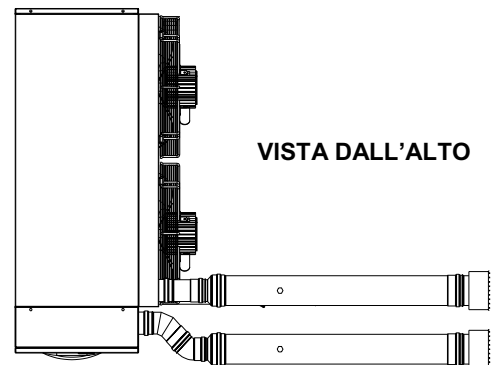


ATTENZIONE: le suddette lunghezze sono da intendersi nel caso di installazioni in cui il tubo aria e il tubo fumi effettuano un percorso lineare così come rappresentato in figura. In caso contrario è necessario procedere al calcolo di verifica delle perdite di carico (vedi ESEMPIO DI CALCOLO).

Figura 7 – Installazione tipo C13 con tubi separati Ø 80

INSTALLAZIONE C13 C/TUBI SEPARTI Ø 110

LUNGHEZZE MASSIME AMMESSE (m)		
	TUBO ARIA	TUBO FUMI
F2 60	20	20
F2 80	14	14
F2 100	11	11

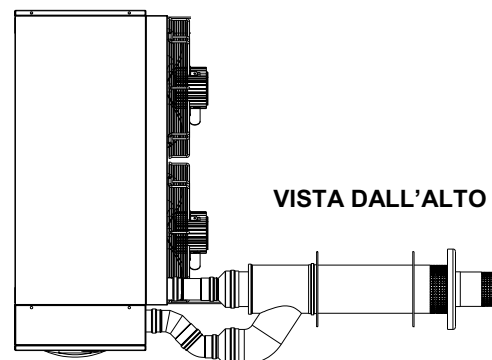


ATTENZIONE: le suddette lunghezze sono da intendersi nel caso di installazioni in cui il tubo aria e il tubo fumi effettuano un percorso lineare così come rappresentato in figura. In caso contrario è necessario procedere al calcolo di verifica delle perdite di carico (vedi ESEMPIO DI CALCOLO).

Figura 8 – Installazione tipo C13 con tubi separati Ø 110

INSTALLAZIONE C13 COASSIALE A PARETE C/TUBI Ø 130

LUNGHEZZE MASSIME AMMESSE (m)		
	TUBO ARIA	TUBO FUMI
F2 60	20	20
F2 80		
F2 100	15	15



ATTENZIONE: CON QUESTO TIPO DI INSTALLAZIONE È NECESSARIO UTILIZZARE LA STAFFA O-STF009

ATTENZIONE: le suddette lunghezze sono da intendersi nel caso di installazioni in cui il tubo aria e il tubo fumi effettuano un percorso lineare così come rappresentato in figura. In caso contrario è necessario procedere al calcolo di verifica delle perdite di carico (vedi ESEMPIO DI CALCOLO).

Figura 9 – Installazione tipo C13 coassiale a parete c/tubi Ø 130

**INSTALLAZIONE C33 COASSIALE A TETTO (Cod. O-KTC001)
C/TUBI Ø 130**

LUNGHEZZE MASSIME AMMESSE (m)		
	TUBO ARIA	TUBO FUMI
F2 60	20	20
F2 80	15	15
F2 100		

ATTENZIONE: le suddette lunghezze sono da intendersi nel caso di installazioni in cui il tubo aria e il tubo fumi effettuano un percorso lineare così come rappresentato in figura. In caso contrario è necessario procedere al calcolo di verifica delle perdite di carico (vedi ESEMPIO DI CALCOLO).

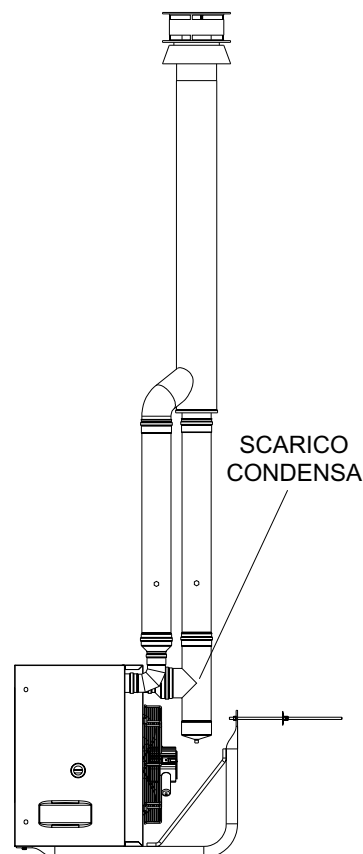
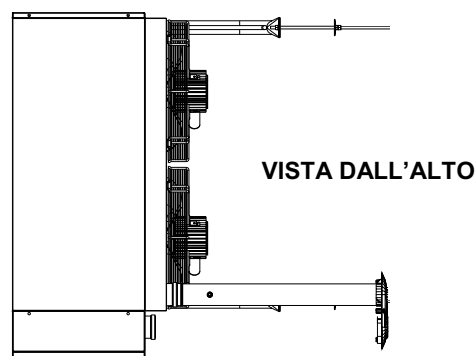


Figura 10 – Installazione tipo C33 coassiale a tetto c/tubi Ø 130

INSTALLAZIONE B23 C/TUBO FUMI Ø 80

LUNGHEZZE MASSIME AMMESSE (m)	
	TUBO FUMI
F2 60	12
F2 80	7
F2 100	6

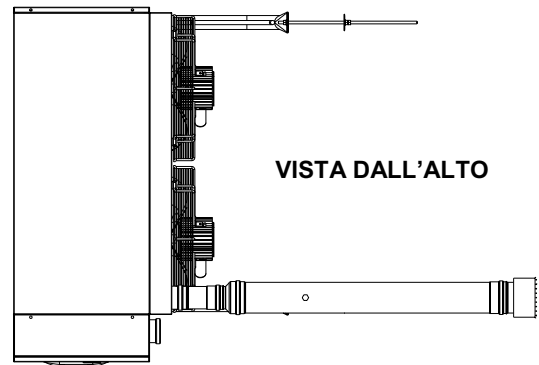


ATTENZIONE: le suddette lunghezze sono da intendersi nel caso di installazioni in cui il tubo fumi effettua un percorso lineare così come rappresentato in figura. In caso contrario è necessario procedere al calcolo di verifica delle perdite di carico (vedi ESEMPIO DI CALCOLO).

Figura 11 – Installazione tipo B23 con tubo fumi Ø 80


INSTALLAZIONE B23 C/TUBO FUMI Ø 110

LUNGHEZZE MASSIME AMMESSE (m)	
	TUBO FUMI
F2 60	20
F2 80	
F2 100	18

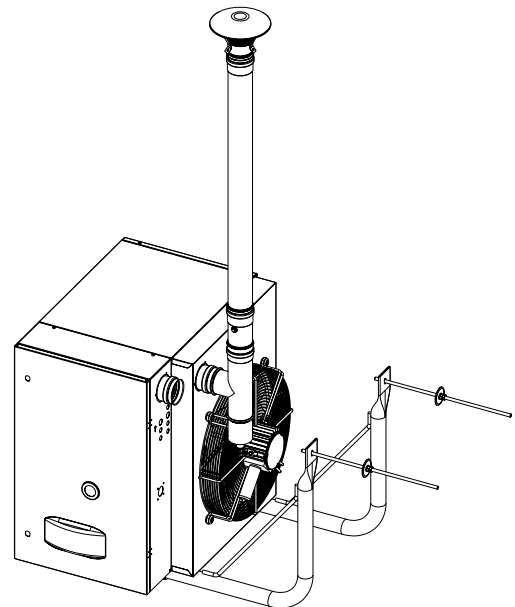


ATTENZIONE: le suddette lunghezze sono da intendersi nel caso di installazioni in cui il tubo fumi effettua un percorso lineare così come rappresentato in figura. In caso contrario è necessario procedere al calcolo di verifica delle perdite di carico (vedi ESEMPIO DI CALCOLO).

Figura 12 – Installazione tipo B23 con tubo fumi Ø 110

INSTALLAZIONE B23 C/TUBO FUMI A TETTO Ø 80

LUNGHEZZE MASSIME AMMESSE (m)	
	TUBO FUMI
F2 60	10
F2 80	INSTALLAZIONE
F2 100	NON POSSIBILE



ATTENZIONE: le suddette lunghezze sono da intendersi nel caso di installazioni in cui il tubo fumi effettua un percorso lineare così come rappresentato in figura. In caso contrario è necessario procedere al calcolo di verifica delle perdite di carico (vedi ESEMPIO DI CALCOLO).

Figura 13 – Installazione tipo B23 con tubo fumi a tetto Ø 80

INSTALLAZIONE B23 C/TUBO FUMI A TETTO Ø 110

LUNGHEZZE MASSIME AMMESSE (m)	
	TUBO FUMI
F2 60	20
F2 80	
F2 100	16

ATTENZIONE: le suddette lunghezze sono da intendersi nel caso di installazioni in cui il tubo fumi effettua un percorso lineare così come rappresentato in figura. In caso contrario è necessario procedere al calcolo di verifica delle perdite di carico (vedi ESEMPIO DI CALCOLO).

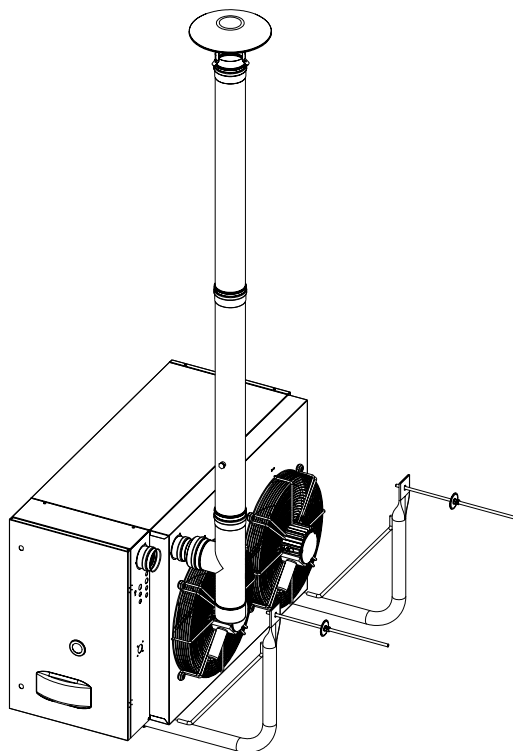


Figura 14 – Installazione tipo B23 con tubo fumi a tetto Ø 110

INSTALLAZIONE C53 C/TUBI Ø 80

LUNGHEZZE MASSIME AMMESSE (m)		
	TUBO ARIA	TUBO FUMI
F2 60	1	10
F2 80	INSTALLAZIONE NON POSSIBILE	
F2 100		

ATTENZIONE: le suddette lunghezze sono da intendersi nel caso di installazioni in cui il tubo aria e il tubo fumi effettuano un percorso lineare così come rappresentato in figura. In caso contrario è necessario procedere al calcolo di verifica delle perdite di carico (vedi ESEMPIO DI CALCOLO).

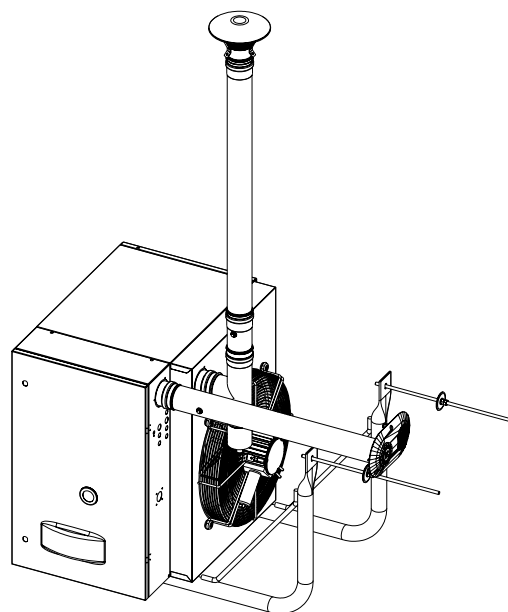


Figura 15 – Installazione tipo C53 c/tubi Ø 80

**INSTALLAZIONE C53 C/TUBI Ø 110**

LUNGHEZZE MASSIME AMMESSE (m)		
	TUBO ARIA	TUBO FUMI
F2 60	1	20
F2 56	1	18
F2 100	1	15

ATTENZIONE: le suddette lunghezze sono da intendersi nel caso di installazioni in cui il tubo aria e il tubo fumi effettuano un percorso lineare così come rappresentato in figura. In caso contrario è necessario procedere al calcolo di verifica delle perdite di carico (vedi ESEMPIO DI CALCOLO).

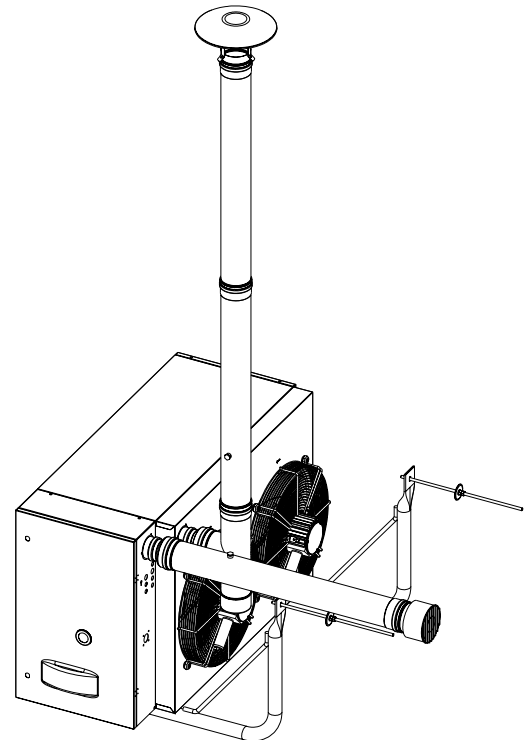


Figura 16 – Installazione tipo C53 c/tubi Ø 110



SEZIONE 4: INSTALLATORE ELETTRICO

In questa sezione troverete tutte le indicazioni necessarie per collegare elettricamente i generatori serie F2.

4.1 COME COLLEGARE IL GENERATORE ALLA LINEA ELETTRICA



Avere: il generatore installato.



I collegamenti elettrici devono essere effettuati da **personale professionalmente qualificato**. In ogni caso, prima di effettuare i collegamenti elettrici, assicurarsi che non ci sia tensione nei cavi.

1. Controllare che la tensione di alimentazione sia 230 V - 50 Hz monofase.
2. Effettuare l'allacciamento elettrico secondo lo schema elettrico di montaggio (vedi Figura 18 a pagina 32) utilizzando un cavo di tipo FG7 3x1,5 mm² con diametro esterno massimo di 8,4 mm.
3. Effettuare il collegamento elettrico in modo che il cavo di terra sia più lungo di quelli sotto tensione. Sarà l'ultimo cavo a strapparsi in caso venga accidentalmente tirato il cavo di alimentazione e rimarrà quindi assicurata una buona continuità di terra.



La sicurezza elettrica dell'apparecchio è raggiunta soltanto quando lo stesso è correttamente collegato ad un efficace impianto di messa a terra, eseguito come previsto dalle vigenti norme di sicurezza. Non utilizzare i tubi gas come messa a terra di apparecchi elettrici.

4. Il generatore dovrà essere collegato alla linea di alimentazione elettrica mediante interruttore bipolare con apertura minima dei contatti di 3 mm. *Si definisce interruttore bipolare quello con possibilità di apertura sia sulla fase che sul neutro.* Questo significa che alla sua apertura entrambi i contatti risultano aperti.

4.2 COME INSTALLARE IL TERMOSTATO AMBIENTE



I collegamenti elettrici devono essere effettuati da personale professionalmente qualificato. In ogni caso, prima di effettuare i collegamenti elettrici, assicurarsi che non ci sia tensione nei cavi.

Per l'installazione del termostato ambiente (disponibile come accessorio) procedere come segue:

1. Individuare la posizione dove si intende installare il termostato ambiente cercando di posizionarlo a circa 1,5 m dal pavimento, al riparo da correnti d'aria, esposizione diretta ai raggi di sole, influenza da fonti di riscaldamento diretto (lampade, flussi d'aria calda dell'apparecchio stesso ecc.) e possibilmente **NON su pareti confinanti con l'esterno**, per non falsare la temperatura rilevata e quindi il funzionamento dell'impianto. **SI EVITERANNO COSÌ AVVIAMENTI ED ARRESTI DELL'IMPIANTO NON VOLUTI E SI GARANTIRÀ UN OTTIMALE COMFORT NELL'AMBIENTE.** Se

ciò non fosse possibile, schermare il termostato ambiente interponendo tra esso e la parete un foglio di materiale isolante (sughero, polistirolo o altro).

2. Scollegare il cavo 3 di colore blu dalla morsettiera della scheda di controllo ventilatori e collegarlo con un morsetto cieco al primo cavo del termostato ambiente; collegare il secondo cavo del termostato ambiente al morsetto libero (vedi schema di collegamento di Figura 17).



È possibile controllare più generatori con un unico consenso esterno (es. termostato analogico, orologio programmatore, termostato ambiente, ecc.) così come indicato in Figura 19, Figura 20 e Figura 21 da pagina 33.

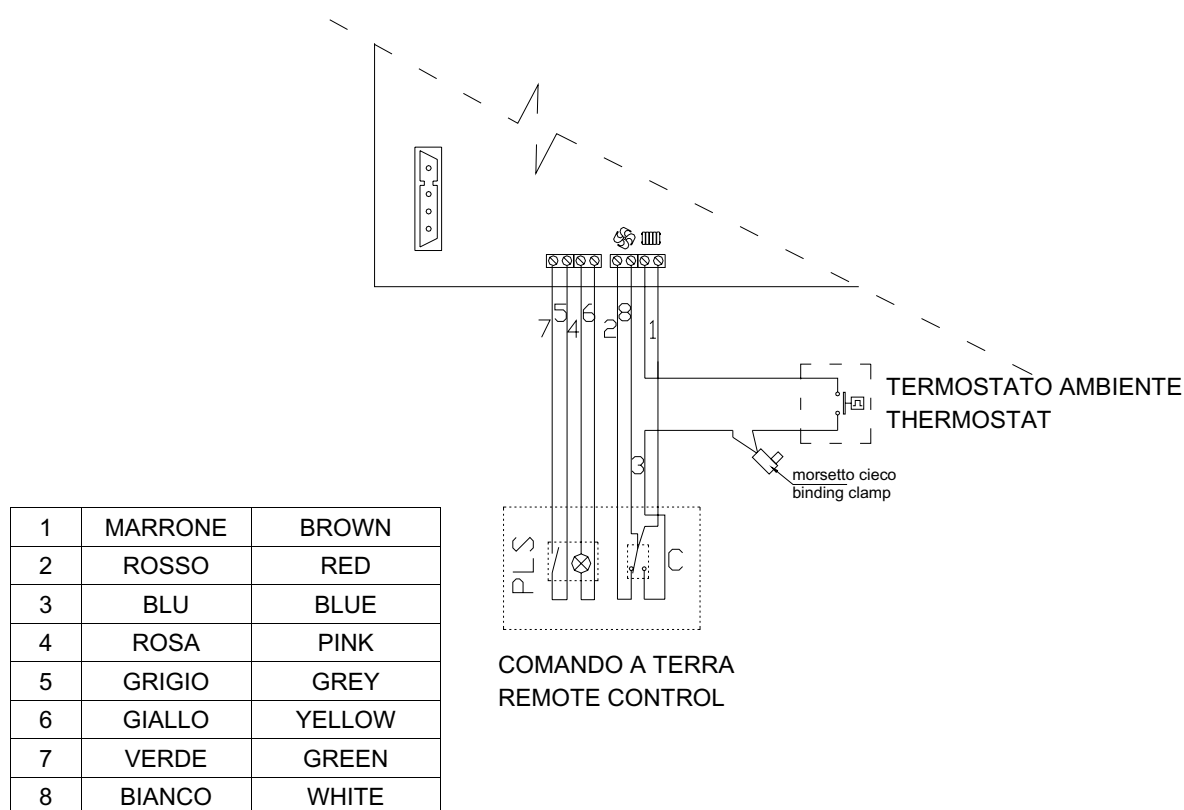


Figura 17 – Schema di collegamento comando a terra e termostato ambiente

4.3 COME INSTALLARE IL COMANDO A TERRA



I collegamenti elettrici devono essere effettuati da **personale professionalmente qualificato**. In ogni caso, prima di effettuare i collegamenti elettrici, assicurarsi che non ci sia tensione nei cavi.

Per l’installazione del comando a terra procedere come segue:

1. Dopo aver individuato la posizione dove si intende installare il comando a terra (distanza massima di 200 metri dal generatore) fissarlo con le viti ad espansione.



2. Il comando a terra viene fornito già collegato alla scheda elettronica del generatore tramite un cavo della lunghezza di 5 metri (FROH 8 x 1 mm²).
3. Per lunghezze superiori utilizzare lo stesso tipo di cavo.

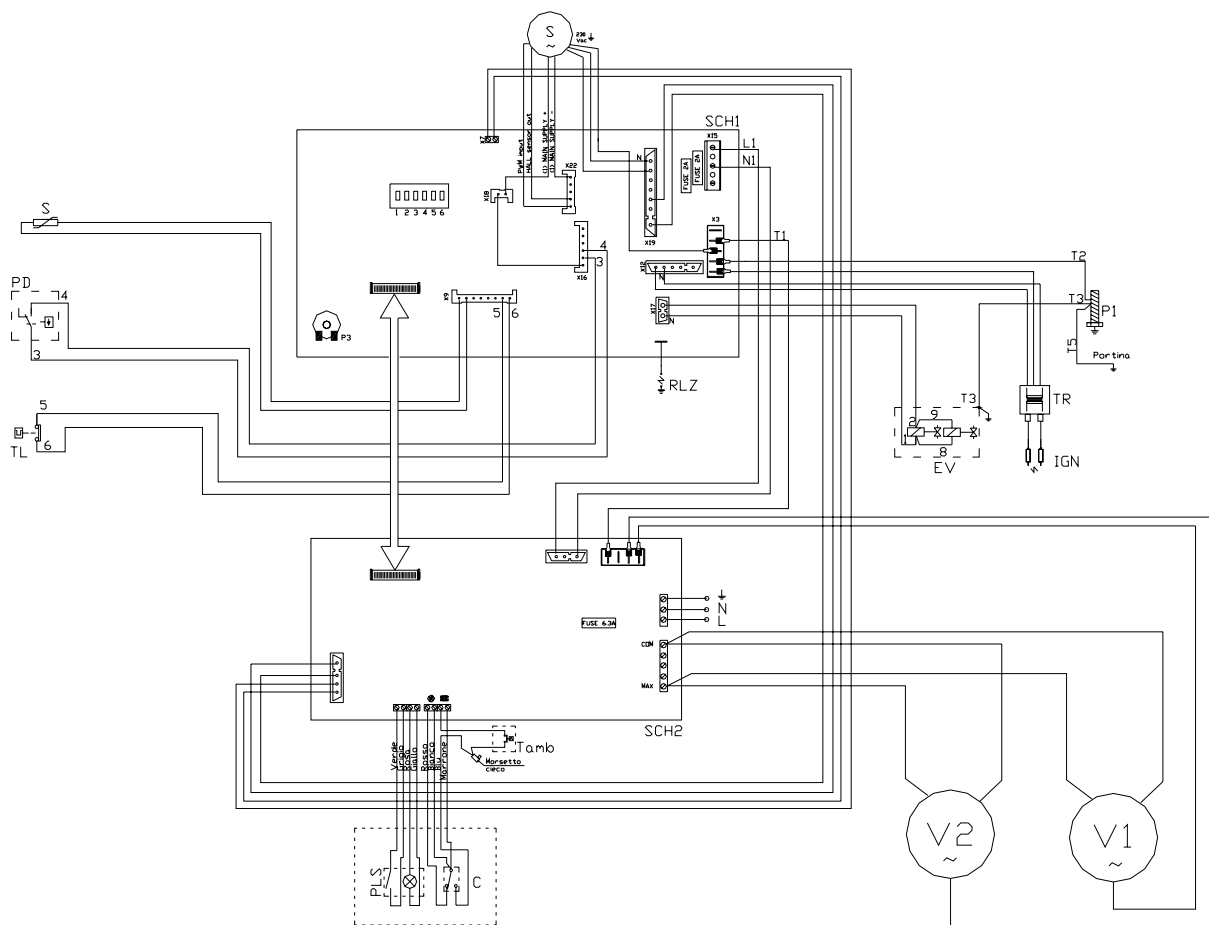


È possibile controllare più generatori con un unico consenso esterno (es. termoprogrammatore analogico, orologio programmatore, ecc.) così come indicato in Figura 19, Figura 20 e Figura 21 da pagina 33.

Per verificare il corretto funzionamento del generatore procedere come di seguito descritto:

1. Posizionare il tasto A su estate (simbolo ☀, vedi Figura 2 a pagina 13) e verificare il corretto funzionamento della modalità estate (il bruciatore resta spento ed i soli ventilatori funzionano).
2. Posizionare il tasto A su inverno (simbolo ❄, vedi Figura 2 a pagina 13) e verificare il corretto funzionamento della modalità inverno (per ulteriori informazioni fare riferimento al paragrafo “FUNZIONAMENTO INVERNALE (RISCALDAMENTO)” a pagina 14).
3. Togliere il gas e verificare che dopo qualche secondo si illumini la spia di blocco C (vedere Figura 2, pagina 13).
4. Verificare poi che riaprendo il gas e premendo il pulsante di reset B (Figura 2 a pagina 13) la spia C si spenga ed il generatore si riavvii.

4.4 SCHEMA ELETTRICO DI MONTAGGIO

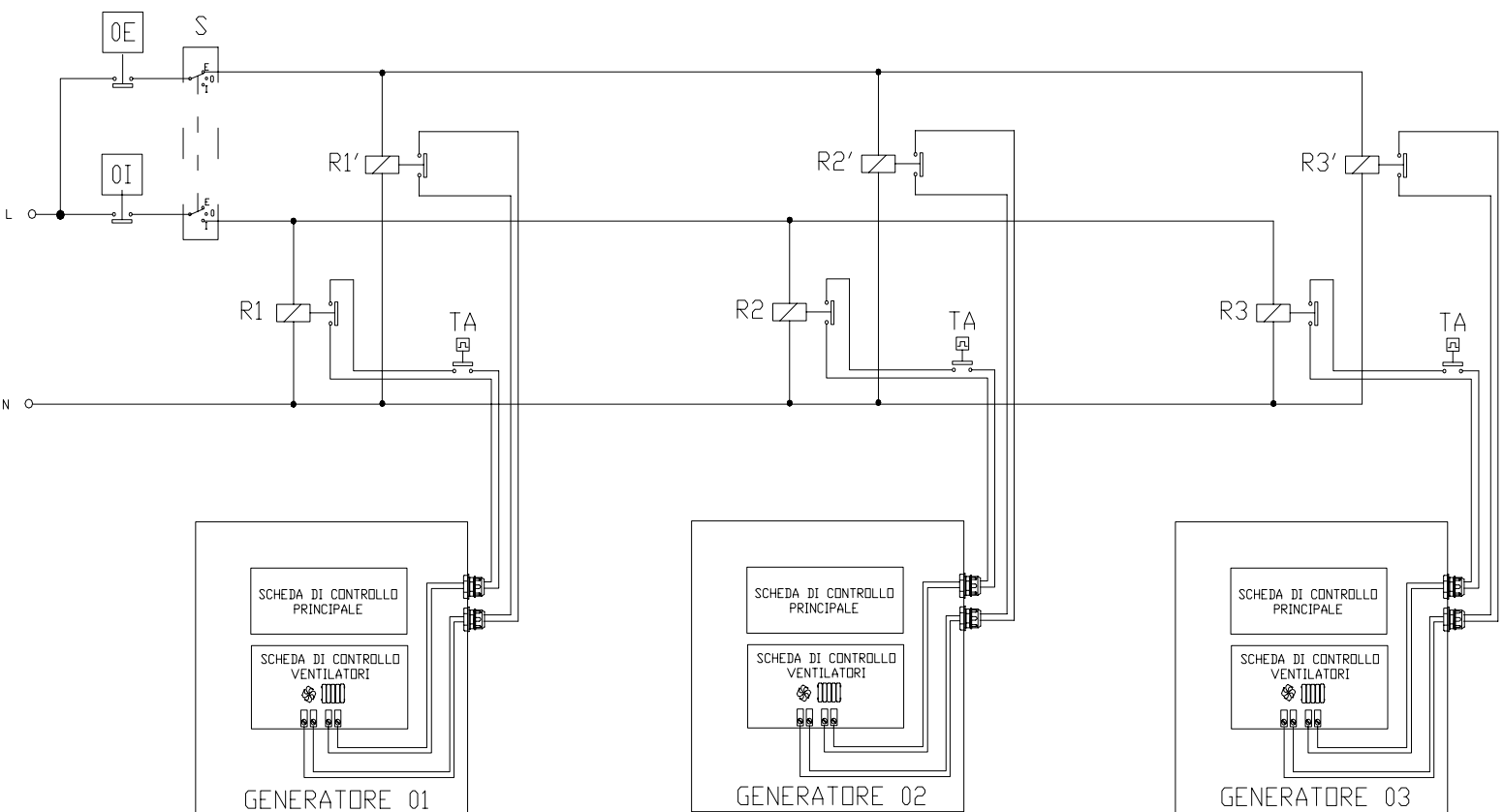


- SF SOFFIATORE BLOWER
- SCH1 SCHEDE DI CONTROLLO - CONTROL BOARD
- SCH2 SCHEDE DI CONTROLLO MOTORI – MOTORS CONTROL BOARD
- S SONDA LIMITE – OVERHEAT PROBE
- TL TERMOSTATO LIMITE – OVERHEAT THERMOSTAT
- PF PRESSOSTATO FUMI – AIR PRESSURE SWITCH
- RL RILEVAZIONE FIAMMA – FLAME DETECTOR
- EV ELETTROVALVOLA GAS – GAS VALVE
- AC ELETTRODO DI ACCENSIONE – IGNITION ELECTRODE
- TR TRASFORMATORE D’ACCENSIONE – IGNITION TRANSFORMER
- V1-V2 VENTILATORE (n.2 per K100) – FAN MOTOR
- PT PIOLO DI TERRA – GROUND
- Tamb TERMOSTATO AMBIENTE – ROOM THERMOSTAT
- MORSETTO CIECO - BLINDING CLAMP

Figura 18 – Schema elettrico di montaggio apparecchi serie F2



4.5 SCHEMA ELETTRICO PER IL CONTROLLO DI PIÙ GENERATORI CON UN UNICO CONSENSO

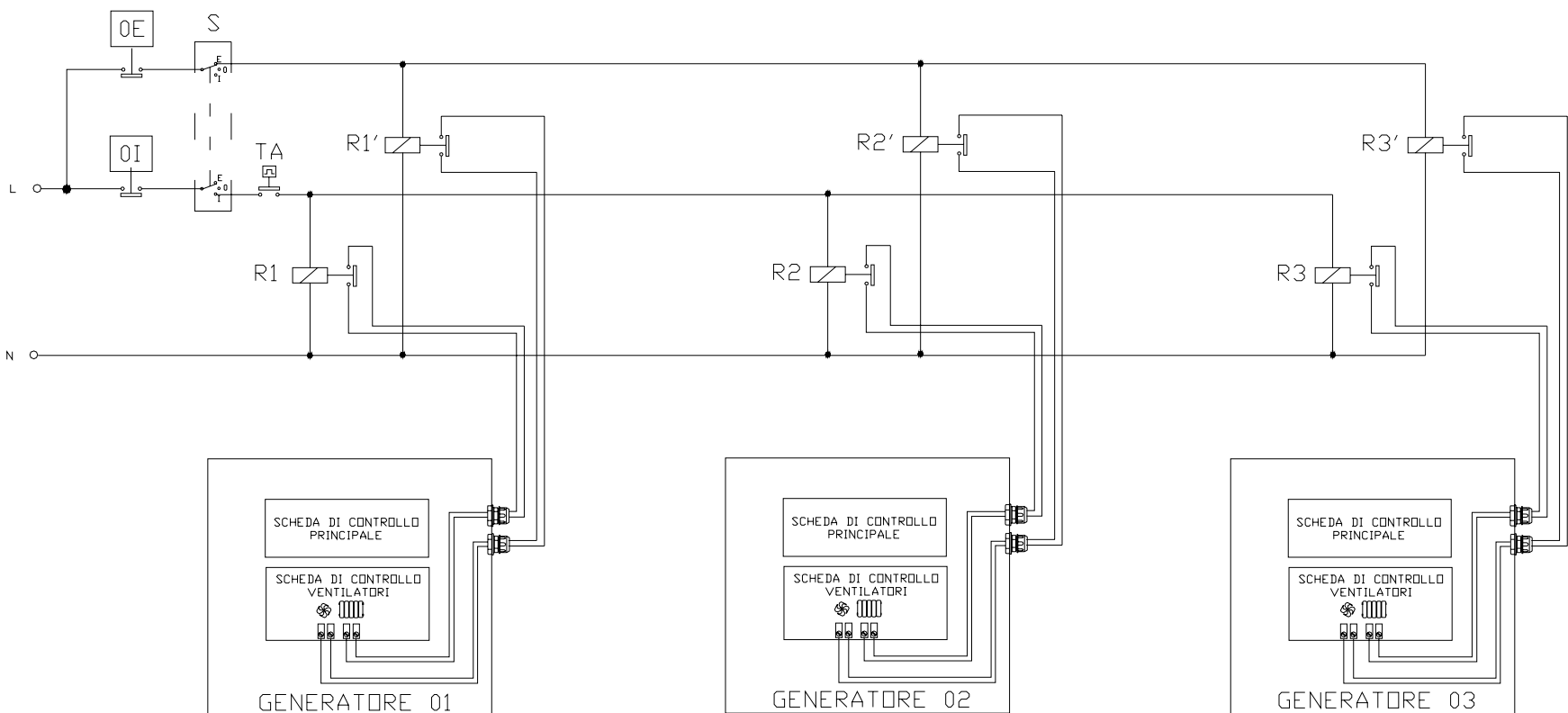


- OE OROLOGIO ESTIVO
 OI OROLOGIO INVERNALE
 S SELETTORE ESTATE/INVERNO
 R1-3 RELÈ PER IL CONSENSO AL FUNZIONAMENTO INVERNALE DEI GENERATORI
 R1'-3' RELÈ PER IL CONSENSO AL FUNZIONAMENTO ESTIVO DEI GENERATORI
 T.A. TERMOSTATO AMBIENTE

ATTENZIONE

Ogni generatore deve essere comunque collegato al rispettivo comando a terra

Figura 19 – Schema elettrico per il controllo di più generatori con un programmatore e più termostati ambiente

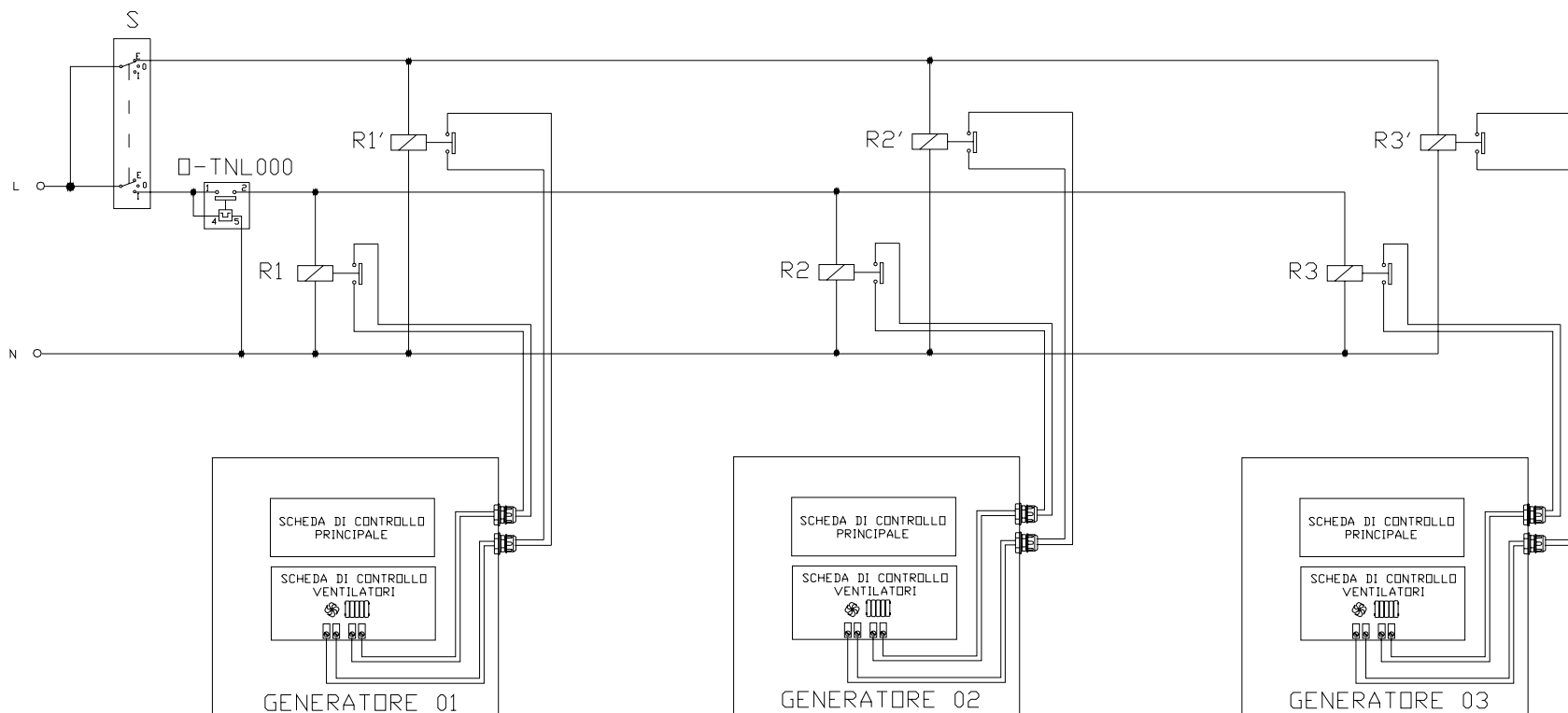


- OE OROLOGIO ESTIVO
- OI OROLOGIO INVERNALE
- S SELETTORE ESTATE/INVERNO
- R1-3 RELÈ PER IL CONSENSO AL FUNZIONAMENTO INVERNALE DEI GENERATORI
- R1'-3' RELÈ PER IL CONSENSO AL FUNZIONAMENTO ESTIVO DEI GENERATORI
- T.A. TERMOSTATO AMBIENTE

ATTENZIONE
 Ogni generatore deve essere comunque collegato al rispettivo comando a terra

Figura 20 – Schema elettrico per il controllo di più generatori con un programmatore e un termostato ambiente

Figura 21 – Schema elettrico per il controllo di più generatori con termoprogrammatore analogico (O-TNL000)



O-TNL000 TERMOPROGRAMMATORE ANALOGICO (DISPONIBILE COME ACCESSORIO)
 S SELETTORE ESTATE/INVERNO
 R1-3 RELÈ PER IL CONSENSO AL FUNZIONAMENTO INVERNALE DEI GENERATORI
 R1'-3' RELÈ PER IL CONSENSO AL FUNZIONAMENTO ESTIVO DEI GENERATORI

ATTENZIONE

Ogni generatore deve essere comunque collegato al rispettivo comando a terra





SEZIONE 5: ASSISTENZA E MANUTENZIONE

In questa sezione troverete le indicazioni necessarie agli assistenti tecnici per effettuare la regolazione della valvola gas, il cambio gas e alcune indicazioni riguardanti la manutenzione.

5.1 COME EFFETTUARE LA REGOLAZIONE DELLA VALVOLA GAS

Per un corretto funzionamento dei generatori serie F2 è necessario che i valori di taratura della valvola gas siano come quelli indicati in Tabella 8. L'apparecchio viene inviato dalla fabbrica con la valvola gas già tarata. Nel caso si rendesse necessaria una regolazione procedere come di seguito specificato.



Avere: il generatore installato e collegato alla rete elettrica e alla rete gas.



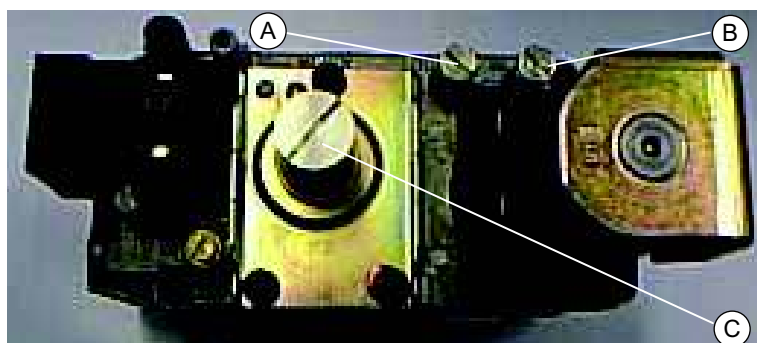
L'operazione di regolazione della valvola gas deve essere effettuata da **personale professionalmente qualificato**. A questo riguardo ROBUR S.p.A. dispone di una rete di Centri di Assistenza che possono essere raggiunti tramite il venditore, l'agente di zona, oppure telefonando direttamente all'Assistenza Clienti della ROBUR S.p.A. tel. 035/888111.

1. Collegare un manometro alla presa pressione A, dopo aver tolto la relativa vite di tenuta (vedi Figura 22 a pagina 37).



Nel caso si utilizzi un manometro differenziale è necessario collegare la presa pressione A della valvola gas alla presa + (positiva) del manometro.

2. Accendere l'apparecchio e attendere il tempo necessario alla stabilizzazione della fiamma (2 minuti circa).
3. Con sportello aperto agire sulla vite di regolazione off-set C (vedi Figura 22 a pagina 37) fino ad ottenere il valore nominale riportato in Tabella 8.



- A PRESA PRESSIONE PER REGOLAZIONE OFF-SET
- B PRESA PRESSIONE GAS DI RETE
- C REGOLATORE DI OFF-SET

Figura 22 – Valvola Sit 822 Novamix

VALORI DI OFF-SET				
		F2 60	F2 80	F2 100
OFF-SET NOMINALE	(mbar)	-0,15	-0,15	-0,2
	(mmH ₂ O)	-1,5	-1,5	-2
OFF-SET MASSIMO	(mbar)	-0,09	-0,09	-0,14
	(mmH ₂ O)	-0,9	-0,9	-1,4
OFF-SET MINIMO	(mbar)	-0,25	-0,25	-0,3
	(mmH ₂ O)	-2,5	-2,5	3

Tabella 8 – Valori di off-set

4. Verificare che la percentuale di CO₂ corrisponda al valore indicato in Tabella 5 a pagina 21.
In caso contrario regolare nuovamente l'off-set, che comunque non dovrà MAI essere superiore al valore di off-set massimo (vedi Tabella 8) e inferiore al valore di off-set minimo (vedi Tabella 8), fino a quando la percentuale di CO₂ corrisponda al valore indicato in Tabella 5 a pagina 21.
5. Scollegare il manometro e riavvitare la vite di tenuta della prese di pressione A.
6. Spegner e riaccendere due o tre volte l'apparecchio per verificare che la taratura sia stabile.

5.2 COME EFFETTUARE IL CAMBIO GAS



Avere: il generatore installato e collegato alla rete elettrica e alla rete gas.



L'operazione di cambio gas deve essere effettuata da **personale professionalmente qualificato**. Un errato o non accorto montaggio del circuito gas può causare pericolose fughe di gas su tutto il circuito ed in particolare nelle zone manomesse. Usare, inoltre, su tutti i raccordi adeguati sigillanti.

Se il tipo di gas indicato dall'etichetta non corrisponde a quello da utilizzare, l'apparecchio deve essere convertito e adattato al tipo di gas che si intende usare.

Per tale operazione procedere come segue:

1. Togliere l'alimentazione gas ed elettrica.
2. Svitare le quattro viti di fissaggio della flangia gas (vedi Figura 23).
3. Togliere il gruppo tubo/flangia gas (vedi Figura 24).
4. Rimuovere la guarnizione di tenuta facendo attenzione a non danneggiarla o perderla (vedi Figura 25).
5. Sostituire l'ugello (vedi Tabella 9) e riposizionare la guarnizione di tenuta.
6. Fissare il gruppo tubo/flangia gas utilizzando le quattro viti di fissaggio.
7. Modificare la posizione del minidip numero 5, posto sulla scheda elettronica: ON se la macchina funziona a GPL, OFF se la macchina funziona a metano (Figura 27)
8. Verificare che il valore di OFF-SET corrisponda a quello indicato in Tabella 8 a pagina 38. In caso contrario provvedere alla taratura come indicato al paragrafo 5.1 COME EFFETTUARE LA REGOLAZIONE DELLA VALVOLA GAS.



9. Sostituire l'adesivo indicante il tipo di gas, applicato sull'apparecchio, con quello indicante il nuovo tipo di gas.

UGELLI GAS NATURALE E G.P.L.				
		F2 60	F2 80	F2 100
Gas naturale (G20)	diametro (mm)	7,30	10,30	10,60
	codice stampigliato	154	168	169
GPL (G30-G31)	diametro (mm)	5,40	7,90	8,20
	codice stampigliato	149	152	140

Tabella 9 – Dati ugelli serie F2 (diametri e codici)



Figura 23 – Viti di fissaggio flangia gas



Figura 24 – Gruppo tubo/flangia gas



Figura 25 – Guarnizione di tenuta



Figura 26 – Sostituzione ugello

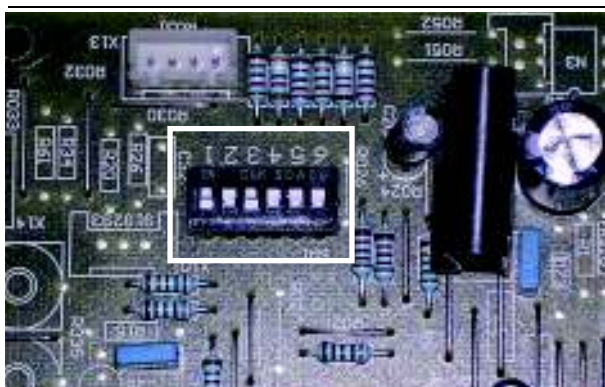
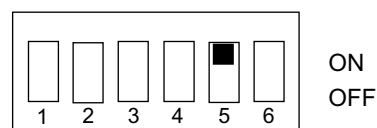


Figura 27 – Posizione minidip scheda



ON: per funzionamento a GPL
OFF: per funzionamento a METANO

5.3 MANUTENZIONE

Una manutenzione accurata è sempre fonte di risparmio e di sicurezza.

Ai sensi delle prescrizioni contenute nel D.P.R. n.412/93 e del D.P.R. n.551/99, la manutenzione per impianti termici deve essere effettuata annualmente, preferibilmente all'inizio della stagione invernale, **da personale professionalmente qualificato**.

Per un corretto e prolungato funzionamento si raccomanda di effettuare almeno una volta all'anno una pulizia generale dell'apparecchio (curando particolarmente quella degli scambiatori di calore e delle griglie del ventilatore) e le prove di combustione secondo quanto previsto dai regolamenti specifici.

5.4 SEGNALAZIONE ANOMALIE DI FUNZIONAMENTO

Le eventuali anomalie che si possono verificare durante il normale funzionamento del generatore sono identificabili tramite l'apposita spia luminosa (C) presente sul tasto (B) del comando a terra (vedere Figura 2 di pagina 13).

La tabella di seguito riporta le descrizioni delle anomalie segnalate dal comando a terra, e la modalità di segnalazione delle stesse.

ANOMALIA	ACCENSIONE LED
BLOCCO FIAMMA	FISSA
INTERVENTO TERMOSTATO DI LIMITE	INTERMITTENTE (ON = 4 SECONDI, OFF = 1 SECONDO) ⁽¹⁾
ALTRO TIPO DI ANOMALIA	INTERMITTENTE (ON = 1 SECONDO, OFF = 4 SECONDI) ⁽¹⁾

Tabella 10 – Anomalie di funzionamento segnalate dal comando a terra

(1) DOPO 72 ORE CONTINUE DI STATO INTERMITTENTE, LO STATO DIVENTA FISSO.

5.5 ANOMALIE ED EVENTUALI INTERVENTI

Prima di effettuare controlli particolari, accertarsi che:

- A) Non manchi corrente elettrica : 230 V \pm 10% 50 Hz e non manchi un adeguato impianto di messa a terra.
- B) Non manchi gas.
- C) Le pressioni e le portate siano nei limiti indicati dalla casa. Ad una pressione inferiore a quella indicata dal costruttore, corrisponde una insufficiente alimentazione gas. Le cause possono essere:

Se l'apparecchio funziona a Gas naturale:

- a) Contatore insufficiente.
- b) Lunghezza e/o numero di curve delle tubazioni gas eccessive rispetto al diametro utilizzato.

Se l'apparecchio funziona a G.P.L.:

- a) Può accadere che dopo un primo spegnimento del bruciatore, al momento della riaccensione l'apparecchio vada in blocco. In questo caso è possibile che il riduttore abbia portata insufficiente.
- b) Se non si raggiunge la pressione indicata è possibile che il riduttore di pressione installato sul serbatoio non abbia una portata adeguata, oppure che la lunghezza e/o il numero delle curve delle tubazioni gas siano eccessive rispetto al diametro utilizzato.

Solo a questo punto procedere al controllo del guasto in particolare (vedi Tabella 10).



☞ Prima di aprire lo sportello laterale per accedere al quadro elettrico TOGLIERE TENSIONE all'apparecchio mediante l'interruttore bipolare posto a monte dell'apparecchio.

ACCENSIONE LED	DESCRIZIONE ANOMALIA	CAUSE	COME INTERVENIRE
Fissa	Blocco fiamma per mancata accensione del bruciatore	<ul style="list-style-type: none"> • Gli elettrodi di accensione sono rotti o mal posizionati • L'elettrodo di rilevazione è rotto o mal posizionato, o tocca la struttura metallica dell'apparecchio. • Avaria della scheda elettronica o dei suoi collegamenti elettrici • Avaria della valvola gas o dei suoi collegamenti elettrici • Inefficace impianto di messa a terra • Presenza di aria nella tubazione gas o mancata erogazione del gas • Errata taratura della valvola gas 	<ul style="list-style-type: none"> • Riposizionare o sostituire gli elettrodi • Riposizionare o sostituire l'elettrodo • Sostituire la scheda • Sostituire la valvola gas • Migliorare l'impianto di messa a terra • Sfiatare l'aria nella tubazione gas • Regolazione della valvola gas <p>Dopo aver individuato e risolto la causa che genera l'anomalia premere il tasto B del comando a terra.</p> <p>ATTENZIONE: dopo quattro riarmi nell'arco di 1 ora, l'errore non è più resettabile manualmente; per poter riarmare l'errore è necessario attendere un 1 ora di tempo oppure effettuare un riarmo elettrico (togliere e rimettere tensione elettrica).</p>
Intermittente (on: 4 sec. off: 1 sec.)	Intervento termostato di limite a causa del surriscaldamento degli scambiatori di calore	<ul style="list-style-type: none"> • Accumulo di sporcizia sulla bocca di aspirazione dell'aria • Ostruzione della bocca di mandata • Avaria del ventilatore • Improvvisa mancanza di corrente elettrica al generatore durante il suo funzionamento 	<p>Dopo aver individuato e risolto la causa che genera l'anomalia, premere il tasto B del comando a terra.</p> <p>ATTENZIONE: dopo quattro riarmi nell'arco di 1 ora, l'errore non è più resettabile manualmente; per poter riarmare l'errore è necessario attendere un 1 ora di tempo oppure effettuare un riarmo elettrico (togliere e rimettere tensione elettrica).</p>

ACCENSIONE LED	DESCRIZIONE ANOMALIA	CAUSE	COME INTERVENIRE
Intermittente (on: 1 sec. off: 4 sec.)	Guasto sonda di temperatura scambiatore	<ul style="list-style-type: none"> Sonda che rileva la temperatura dell'aria di mandata guasta 	La segnalazione dell'anomalia rientra automaticamente una volta eliminata l'anomalia che l'ha causata.
	Mancato consenso del pressostato aria	<ul style="list-style-type: none"> Tubetto o presa pressione del pressostato aria danneggiato o ostruito Resistenza (lunghezza) dello sviluppo dei condotti aria/fumi eccessiva. Condotto di aspirazione aria o scarico fumi ostruiti Pressostato aria starato o impastato 	La segnalazione dell'anomalia rientra automaticamente una volta eliminata l'anomalia che l'ha causata.
	Mancato funzionamento del soffiatore	<ul style="list-style-type: none"> Connessioni elettriche non stabili Avaria del motore soffiatore Perdita delle prestazioni di funzionamento 	La segnalazione dell'anomalia rientra automaticamente una volta eliminata l'anomalia che l'ha causata.
Anomalia NON segnalata dal comando a terra	Il bruciatore si spegne e non riparte anche se la temperatura ambiente lo richiede	<ul style="list-style-type: none"> La posizione del termostato ambiente risente dell'influenza di sorgenti di calore oppure è investito dal flusso d'aria calda 	<ul style="list-style-type: none"> Rivedere la posizione del termostato ambiente

Tabella 11 – Anomalie di funzionamento

Muoverci dinamicamente,
nella ricerca, sviluppo e diffusione
di prodotti sicuri, ecologici, a basso consumo
energetico, attraverso la consapevole responsabilità
di tutti i collaboratori.

La Mission Robur



 **ROBUR**[®]
coscienza ecologica

Robur Spa
tecnologie avanzate
per la climatizzazione
Via Parigi 4/6
24040 Verdellino/Zingonia (Bg) Italy
T +39 035 888111 F +39 035 884165
www.robur.it robur@robur.it